



제품 사양

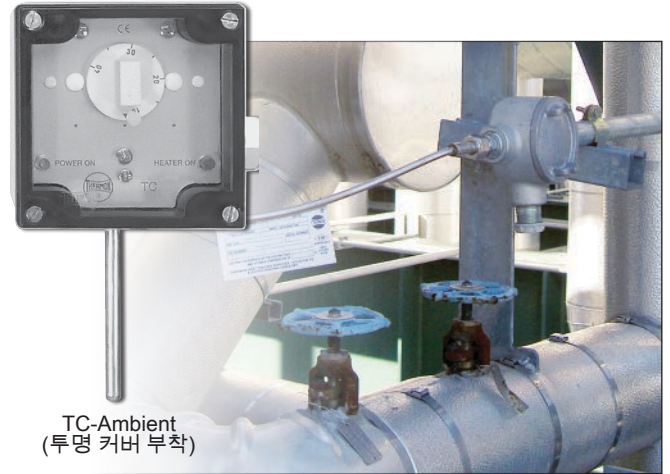
TC-Ambient 외기 온도 감지 온도 조절 장치

적용 분야

TC-Ambient 온도 조절 장치는 배관과 용기의 동파를 예방하기 위해 전기 히트 트레이싱 회로의 외부 온도를 감지하도록 설계되었습니다. 이 온도 조절 장치는 단일 히팅 회로 제어장치 또는 다수의 히트 트레이싱 회로를 개폐하는 접축기의 파일럿 제어장치로 사용할 수 있습니다.

전원과 히터 작동을 알려주는 램프가 투명 커버를 통해 볼 수 있습니다. 견고한 비금속 외함은 혹독한 환경에서도 견딜 수 있으며, 온도 조절 장치의 스위치를 물과 먼지로부터 보호해 줍니다(IP65 해당). 외장 하드웨어는 스테인리스강입니다.

TC-Ambient 온도 조절 장치는 위험하지 않은 지역에서 사용하도록 설계되었습니다.



TC-Ambient (투명 커버 부착)

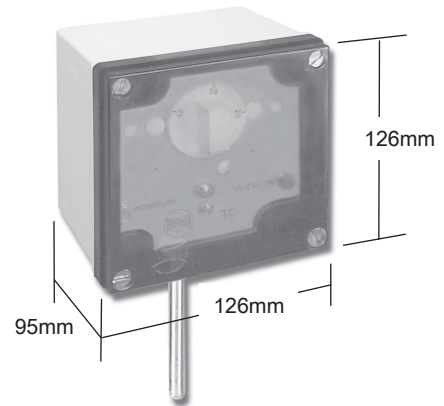
정격/사양

전압 정격	400 Vac
스위치 정격	
230 Vac	16A(옴, NC 접점)
400 Vac	10A(옴, NC 접점)
작동 주변 온도	섭씨 -30°~+55°
스위치 유형	SPD
전기 연결 ¹	단자대 ²
제어 범위	섭씨 0°~40°
최대 제어 차이	섭씨 ±4°
최대 센서 노출 온도	섭씨 130°
센서 치수	10 x 120mm
센서 재질	스테인리스강
무게	1.5kg

참고

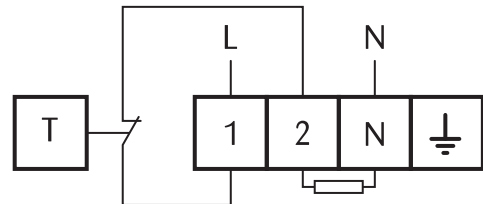
1. TC-Ambient는 2개의 M25 입력단을 사용하며, M25-PWR-IND 전원 글랜드와 M25-B-IND 블라인드 플러그와 함께 제공됩니다. 전원 또는 히팅 케이블과 연결할 수 있도록 M25 글랜드와 교체할 수 있습니다. 별도 액세서리는 양식 TEP0057U를 참조하세요.
2. 단자대는 4개의 4-mm² 라인/로드 단자와 1개의 4-mm² PE 단자로 구성되어 있습니다.

인증/승인



TC-Ambient (투명 커버 부착)

일반적인 결선 도면



THERMON 히트 트레이싱 전문가®



유럽 본사: Boezemweg 25 • PO Box 205 • 2640 AE Pijnacker • The Netherlands • 전화: +31 (0) 15-36 15 37
 기업 본사: 100 Thermon Dr • PO Box 609 San Marcos, TX 78667-0609 • 전화: 512-396-5801 • 1-800-820-4328
 가까운 Thermon 사무소의 연락처 정보는 www.thermon.com을 참조하세요.

양식 TEP0054K-0113 • © Thermon Manufacturing Co. • 미국에서 인쇄 • 정보는 변경될 수 있습니다.