

TraceNet™ ECM-MI-WP

전자 제어 모듈

설치절차

MI 미네랄 인슐레이션 히팅 케이블 세트용



히트 트레이싱 전문가®

TraceNet™ ECM-MI-WP

설치절차

다음의 설치 절차는 TraceNet ECM-MI-WP 키트의 설치를 위한 권장 가이드라인입니다.

수령, 보관 및 취급 ...

1. 배송 시 손상이 없었는지 자재를 검사합니다.
2. 손상이 있으면 조치를 위해 운송업체에 연락합니다.
3. 포장 명세서를 참고하여 수령한 부품의 유형과 수량이 올바른지 확인합니다.
4. 건조한 장소에 보관합니다.

키트 내용물 ...



전선 핀 (MI 케이블 콜드 리드 별, 별도 주문)

| 항목 | 수량 | 설명 |
|----|----|--|
| 1 | 1 | 익스피디터 조립부 O-링이 있는 지지 캡 스레드가 있는 그로밋 컴프레서 그로밋 O-링이 있는 지지 베이스 |
| 2 | 1 | 정선 박스 캡 |
| 3 | 1 | 정선 박스 베이스, O-링, M25 더스트 캡, 접지 플레이트 및 접지선 |
| 4 | 1 | 너트 |
| 5 | 1 | 밴딩 |
| 6 | 1 | 터미널 블록이 있는 전자 제어 모듈 (최대 허용 선 규격은 터미널 사양 참조) ECM 유형 C - 제어기 L - 리미터 CL - 제어기/리미터 |
| 7 | 1 | 정선 박스 캡 코드 |
| 8 | 4 | 블라인드 플러그 및 잠금 너트 |
| 9 | 1 | 브라켓 |
| 10 | 3 | 나사 |
| 11 | 3 | 와셔 |
| 12 | 2 | 전선 핀 |

별도 주문 ...

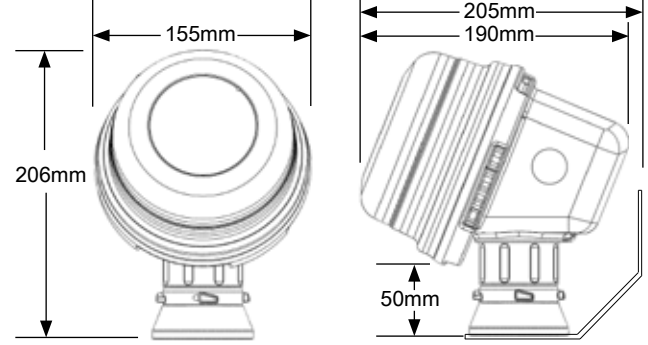
IEK 절연 인입 키트(케이블 별)

IEK-PTD PTD 리드선용

PTD100 온도 센서



규격 ...



경고 ...

- 제품 손상 또는 잘못된 사용, 설치 또는 유지보수로 인한 감전, 전기 아크 및 화재의 위험 때문에 접지 오류 보호가 필요합니다.
- 설비는 Thermon의 요구 사항(Ex 시스템용 양식 PN 50273U 포함)을 충족해야 하며 위험 지역에 대한 표준 EN IEC 60079-14(해당하는 경우) 또는 기타 관련 국가 및 지역 규정에 따라 설치되어야 합니다.
- 구성요소 인증 및 성능 등급은 Thermon 지정 부품을 사용한 경우에만 적용됩니다.
- 외함을 열기 전에 모든 전원을 차단합니다.
- 정전기가 발생하지 않도록 주의합니다. 세척 시에는 젖은 천만 사용합니다.
- 설치 전에 히팅 케이블 말단 및 키트 구성요소를 건조한 상태로 유지합니다.
- 히팅 케이블의 최소 곡률은 케이블 외부 직경의 6배입니다.
- 해당 제품을 설치하는 작업자는 모든 관련 안전 및 건강 지침을 준수할 책임이 있습니다. 설치 중에는 올바른 개인 보호 장비(PPE)를 사용해야 합니다. 추가 질문이 있는 경우에는 Thermon에 문의하시기 바랍니다.

필수 도구 ...



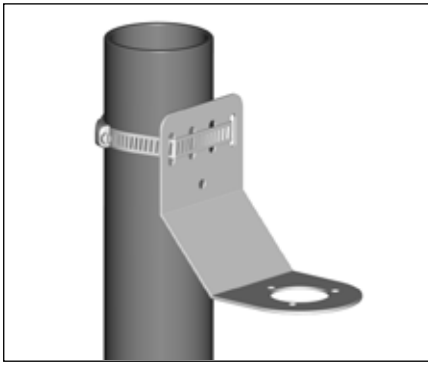
인증/승인 ...

IP66 섭씨 -60°≤Ta≤섭씨 +50° T5, 섭씨 100°; 섭씨 -60°≤Ta≤섭씨 +40° T6, 섭씨 85° 일반 및 위험 지역

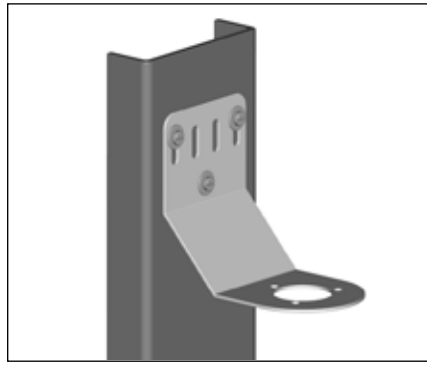
FMG 10.0022X Ex db eb IIC T5-T6, Ex tb IIIC T100°C-T85°C

International Electrotechnical Commission
폭발 위험성이 있는 환경에 대한 IEC 인증 제도
SIR 12.0103X

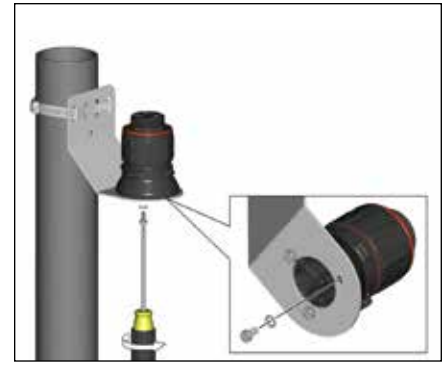
II 2 (2) G Ex eb mb [ib] IIC T4, Ex tb IIIC T135°C SIRA 12ATEX5239X
II 2 (2) D Ex tb IIIC T135°C IP66 Db



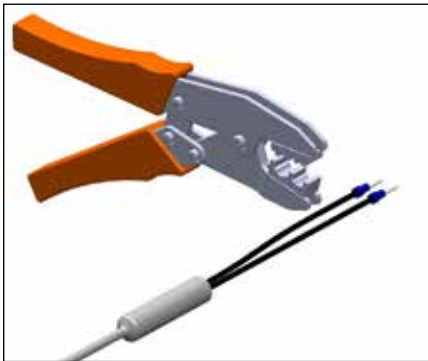
1a. 장착 방식 1: 파이프 밴드를 사용하여 벽 장착 브라켓을 장착 표면에 고정합니다.



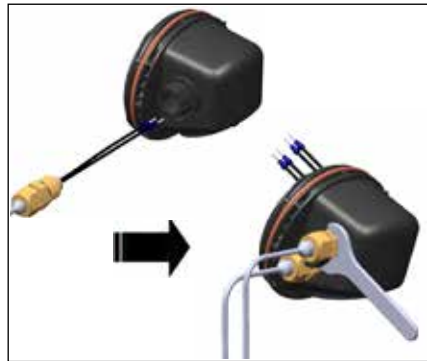
1b. 장착 방식 2: 나사, 와셔 및 너트(고객 제공)를 사용하여 벽 장착 브라켓을 장착 표면에 고정합니다.



2. MM5 나사 및 잠금 와셔를 사용하여 익스피디터를 브라켓에 장착합니다.



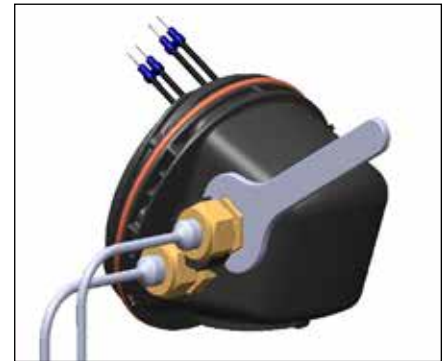
3. 적절한 전선 핀(2.5mm² 또는 6mm²)을 MI 케이블 코드 리드선에 크리핑 처리합니다.



4. MI 케이블 및 PTD100 콜드 리드를 M20 스레드 인입구에 통과시킵니다. 케이블 글랜드를 정선 박스에 돌려 끼웁니다.



주의 O-링이 손상될 수 있으므로 설치 시 너무 조이지 않도록 합니다.



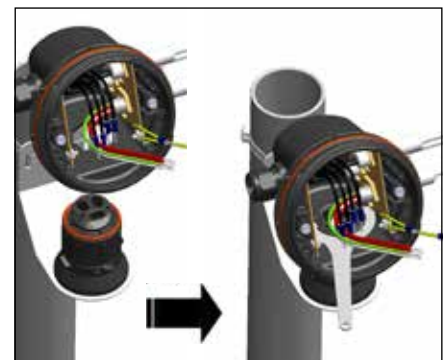
5. 케이블 글랜드 내부에서 콜드 리드 슬리브를 중앙에 위치시킵니다. 연결관이 콜드 리드 슬리브와 확실하게 접촉하고 콜드 리드 슬리브를 손으로 움직일 수 없을 때까지 케이블 글랜드를 조입니다. 케이블 글랜드를 추가로 1/8 바퀴 조이거나 16Nm(142lb-in)의 토크로 조입니다.



6. M20 블라인드 플러그를 나머지 M20 스레드 인입구에 설치합니다(필요한 경우). 하나의 글랜드만 설치하는 경우 추가적인 M20 블라인드 플러그(M20-B-EXE 주문)가 필요합니다. 기존의 블라인드 플러그를 조입니다.



7. M25 더스트 캡을 제거합니다. M25 전원 글랜드(고객 제공)를 M25 스레드 인입구에 설치합니다.



8. 정선 박스 베이스를 익스피디터에 장착합니다. 선박스 베이스가 올바르게 배치되도록 슬롯을 정렬합니다. Terminator-LN-도구로 너트를 조입니다. 수평으로 장착하는 경우 스레드 글랜드 구멍이 아래를 향해야 합니다.

