

Terminator™ ECM-Ambient-WP

전자 제어 모듈

설치 절차

외기 온도 감지 온도 조절 장치 연결용
(파일럿 제어)



히트 트레이싱 전문가®

다음의 설치 절차는 Terminator ECM-Ambient-WP 키트의 설치를 위한 권장 가이드라인입니다. 영어와 여기에 제공된 현지언어번역 외의 번역은 Thermon에 문의하시기 바랍니다. 영어 설치 절차가 우선합니다.

키트 내용물...



항목	수량	설명
1	1	익스피디터 조립부 O-링이 있는 지지 캡 스레드가 있는 그로밋 컴프레서 그로밋 O-링이 있는 지지 베이스
2	1	정션 박스 캡
3	1	O-링 및 M25 더스트 캡이 있는 정션 박스 베이스
4	1	익스피디터 너트
5	1	밴딩
6	1	터미널 블록이 있는 전자 제어 모듈 (최대 허용 선 규격은 터미널 사양 참조) ECM 유형* C - 제어기 L - 리미터 CL - 컨트롤러/리미터 * 최대 파이프 노출 온도 제한 - 섭씨 250°
7	1	정션 박스 캡 코드
8	2	블라인드 플러그
9	1	브라켓
10	3	나사
11	3	와셔
12	1	RTD 글랜드
13	1	RTD

필수 도구...



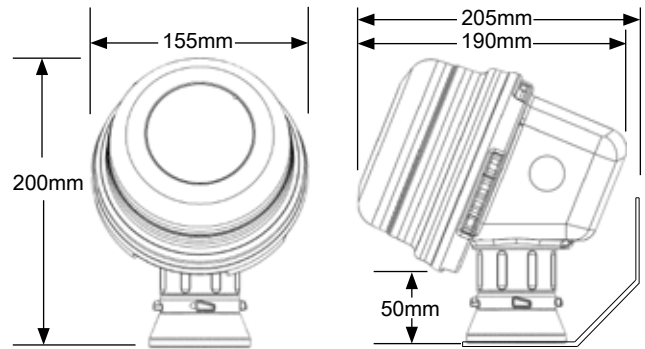
수령, 보관 및 취급...

1. 배송 시 손상이 없었는지 자재를 검사합니다.
2. 손상이 있으면 조치를 위해 운송업체에 연락합니다.
3. 포장 명세서를 참고하여 수령한 부품의 유형과 수량이 올바른지 확인합니다.
4. 건조한 장소에 보관합니다.

매뉴얼...

- 운영 및 모니터링은 ECM 사용자 매뉴얼 및 ECM DCS 가이드를 참조하시기 바랍니다.

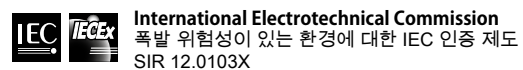
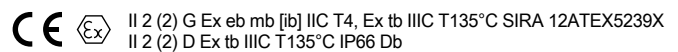
규격...

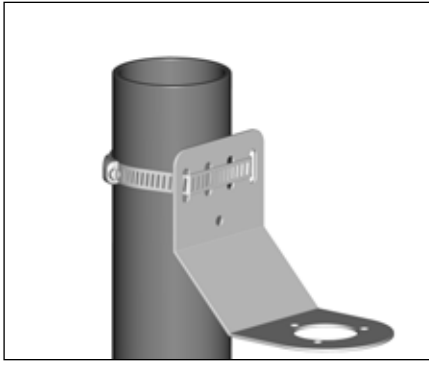


경고...

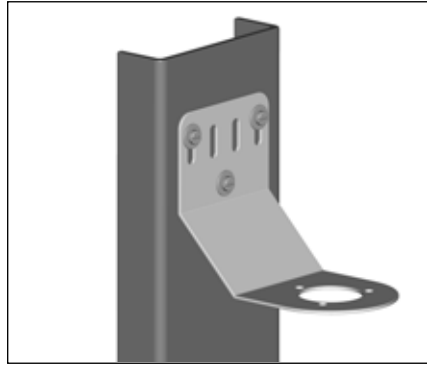
- 제품 손상 또는 잘못된 사용, 설치 또는 유지보수로 인한 감전, 전기아크 및 화재의 위험 때문에 접지 오류 보호가 필요합니다.
- 설비는 Thermon의 요구 사항(Ex 시스템용 양식 PN 50273U 포함)을 충족해야 하며 위험 지역에 대한 표준 EN IEC 60079-14(해당하는 경우) 또는 기타 관련 국가 및 지역 규정에 따라 설치되어야 합니다.
- 구성요소 인증 및 성능 등급은 Thermon 지정 부품을 사용한 경우에만 적용됩니다.
- 외함을 열기 전에 모든 전원을 차단합니다.
- 정전기가 발생하지 않도록 주의합니다. 세척 시에는 젖은 천만 사용합니다.
- 설치 전 그리고 설치 중에 키트 구성요소를 건조한 상태로 유지합니다.
- 해당 제품을 설치하는 작업자는 모든 관련 안전 및 건강 지침을 준수할 책임이 있습니다. 설치 중에는 올바른 개인 보호 장비(PPE)를 사용해야 합니다. 추가 질문이 있는 경우에는 Thermon에 문의하시기 바랍니다.

인증/승인...

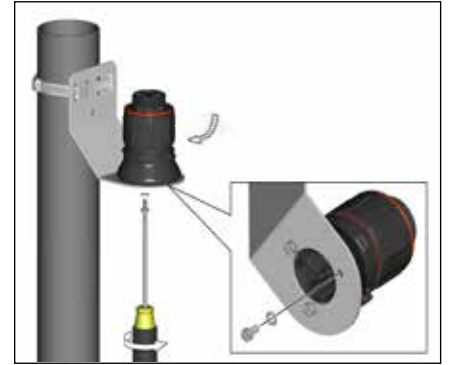




1a. 장착 방식 1: 키트와 함께 제공된 파이프 밴드를 사용하여 벽 장착 브라켓을 장착 표면에 고정합니다.



1b. 장착 방식 2: 고객이 제공한 나사, 플랫 와셔 및 너트를 사용하여 벽 장착 브라켓을 장착 표면에 고정합니다.



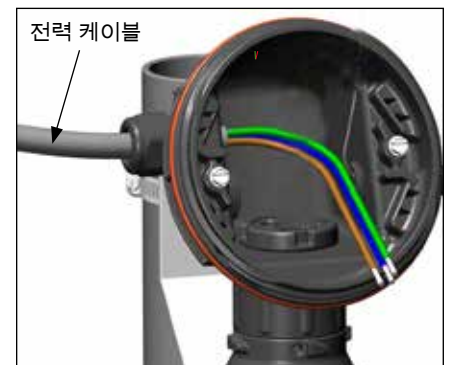
2. MM5 x 8mm 나사 및 M5 잠금 와셔를 사용하여 익스피디터를 브라켓에 장착합니다. 캡을 단단히 조입니다.



3. 정선 박스 베이스를 익스피디터에 장착합니다. 정선 박스 베이스가 올바르게 배치되도록 슬롯을 정렬합니다. Terminator-LN-도구로 너트를 조입니다.



4. M25 더스트 캡을 제거합니다. M25 전원 글랜드(별도 주문) 및 M25 블라인드 플러그를 설치합니다.



5. 전력 케이블 및 RTD를 설치합니다. 스테인리스 스틸 RTD 팁은 글랜드 밖으로 20mm 이상 연장되어야 합니다.



6. 전기 제어 모듈을 설치하고 시스템 결선을 완료합니다. 터미널 세트 나사는 1.4Nm(12.4lb-in)의 토크로 조여야 합니다. 결선 세부 사항을 참조하시기 바랍니다. 전자 제어 모듈을 원하는 설정점에 설정합니다.



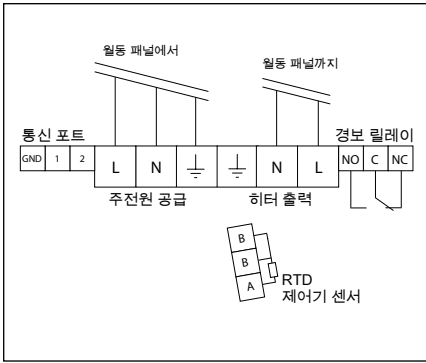
7. 정선 박스 캡을 설치하고 손으로 돌려 조입니다. 정선 박스 베이스의 측면에 위치한 래치 슬롯에 스크류드라이버를 삽입합니다.



8. 스크류드라이버를 사용하여 정선 박스 캡의 래치를 잠급니다. 캡이 30도 회전합니다. 캡을 제거하려면 단계 7 및 8을 반복하되 반대 방향으로 실시합니다.



결선 세부 사항



월동 패널에 연결되는 히터 출력선은 주 월동 접점의 스위칭에 사용됩니다.



THERMON ... 히트 트레이싱 전문가®

가까운 Thermon 사무소의 연락 정보는 www.thermon.com을 참조하시기 바랍니다.

유럽 본사
Boezemweg 25 • PO Box 205
2640 AE Pijnacker • The Netherlands
전화: +31 (0) 15-36 15 370

기업 본사
100 Thermon Dr. • PO Box 609
San Marcos, TX 78667-0609 • USA
전화: +1 512-396-5801

사양과 정보는 사전 공지 없이 변경될 수 있습니다. 양식 PN50854K-0114

설치 동영상 액세스:

