

Terminator™ ZT-P-XP

온도 조절 장치 연결 키트

설치 절차



온도 조절 장치 연결(1-2 히팅 케이블) 애플리케이션용
병렬 히팅 케이블용



히트 트레이싱 전문가®

다음의 설치 절차는 Terminator ZT-P-XP 키트의 설치를 위한 권장 가이드라인입니다.

키트 내용물...

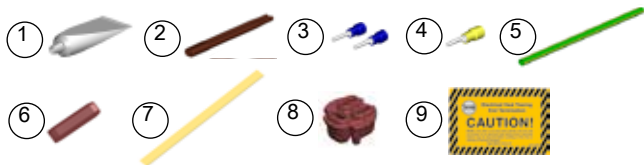


항목	수량	설명
1	1	익스피디터 조립부 O-링이 있는 지지 캡 스레드가 있는 그로밋 컴프레서 그로밋 O-링이 있는 지지 베이스
2	1	정선 박스 캡
3	1	O-링 및 M25 너스트 캡이 있는 정선 박스 베이스
4	1	너트
5	1	밴딩
6	1	밴딩 가이드
7	1	터미널 블록이 있는 온도 조절 장치 (최대 허용 선 규격은 터미널 사양 참조)
		온도 조절 장치 유형 제어 범위 ZT-C-100 섭씨 0° - 섭씨 +100° ZT-C-200 섭씨 0° - 섭씨 +200°
8	1	정선 박스 코드
9	2	블라인드 플러그

별도 주문...

PETK 전원 및 종단 단말 키트 (케이블 별)

PETK-1	RSX, VSX, BSX용
PETK-2	KSX, HTSX용
PETK-3-ZT	HPT, FP용

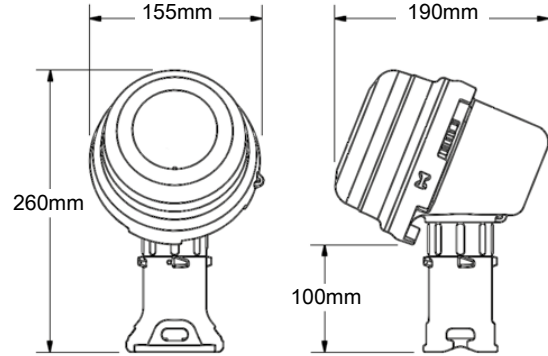


항목	수량	설명
1	1	RTV 튜브
2	1	전원 연결 부트
3	2	도체 전선 핀
4	1	브레이드 전선 핀
5	1	접지 슬리브
6	1	단말 캡
7	1	테이프 스트립 (PETK-3-ZT에만 해당)
8	1	그로밋 (PETK-3-ZT에만 해당)
9	1	단말 주의 라벨

수령, 보관 및 취급...

1. 배송 시 손상이 없었는지 자재를 검사합니다.
2. 손상이 있으면 조치를 위해 운송업체에 연락합니다.
3. 포장 명세서를 참고하여 수령한 부품의 유형과 수량이 올바른지 확인합니다.
4. 건조한 장소에 보관합니다.

규격...



경고...

- 제품 손상 또는 잘못된 사용, 설치 또는 유지보수로 인한 감전, 전기 아크 및 화재의 위험 때문에 접지 오류 보호가 필요합니다.
- 설비는 Thermon의 요구 사항(Ex 시스템용 양식 PN 50207U 포함)을 충족해야 하며 위험 지역에 대한 표준 EN IEC 60079-14(해당하는 경우) 또는 기타 관련 국가 및 지역 규정에 따라 설치되어야 합니다.
- 구성요소 인증 및 성능 등급은 Thermon 지정 부품을 사용한 경우에만 적용됩니다.
- 외함을 열기 전에 모든 전원을 차단합니다.
- 정전기가 발생하지 않도록 주의합니다. 세척 시에는 젖은 천만 사용합니다.
- 설치 전에 히팅 케이블 말단 및 키트 구성요소를 건조한 상태로 유지합니다.
- 히팅 케이블의 최소 곡률은 32mm입니다(단 HPT의 경우 57mm, FP의 경우 19mm).
- 해당 제품을 설치하는 작업자는 모든 관련 안전 및 건강 지침을 준수할 책임이 있습니다. 설치 중에는 올바른 개인 보호 장비(PPE)를 사용해야 합니다. 추가 질문이 있는 경우에는 Thermon에 문의하시기 바랍니다.
- 수리를 위한 불연 조인트의 규격 정보는 제조업체에 문의하시기 바랍니다.

필수 도구...

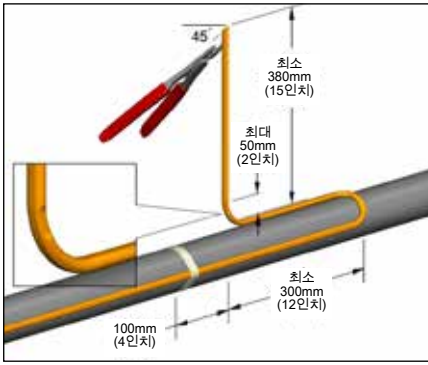


인증/승인...

IP66; 섭씨 -60° ≤ T_a ≤ 섭씨 +55° T6, 섭씨 85° 16암페어 최대
섭씨 -60° ≤ T_a ≤ 섭씨 +50° T5, 섭씨 100° 25암페어 최대
일반 및 위험 지역

FMG 10.0022X Ex db eb IIC T5-T6, Ex tb IIIC T100°C-T85°C

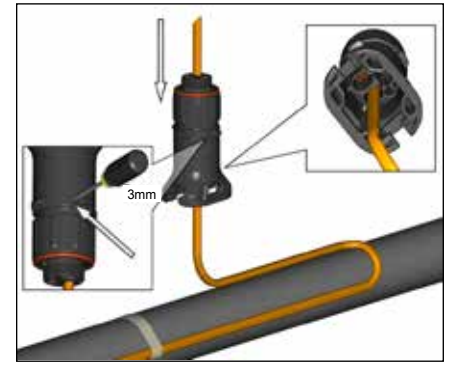
1725 Ex II 2 GD Ex db eb IIC T5-T6, Ex tb IIIC T100°C-T85°C FM10ATEX0058X



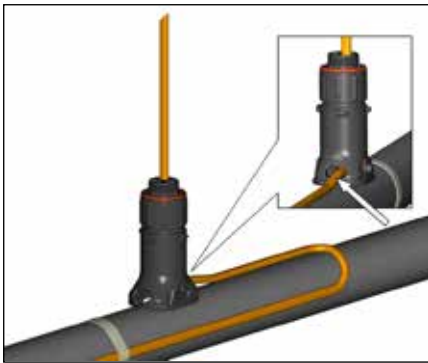
1. 표시된 것과 같이 버스 연결(HPT 및 FP에만 해당) 및 케이블을 배치합니다. 그로밋 관통이 쉽도록 케이블 끝을 비스듬하게 자릅니다. 확장 루프를 위하여 케이블을 추가적으로 남겨 둡니다. 복수의 케이블 설치에 대한 팁은 5페이지를 참조하시기 바랍니다.



2. HPT 및 FP 케이블의 경우 Terminator의 그로밋을 PETK-3-ZT와 함께 제공된 그로밋으로 교체합니다.



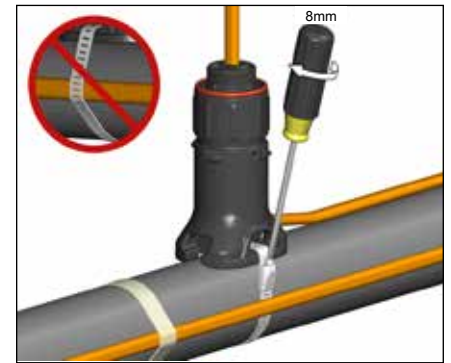
3. 케이블을 익스피디터에 삽입합니다. 파이프 하단 또는 측면에 장착하는 경우 배수공을 뚫어 줍니다.



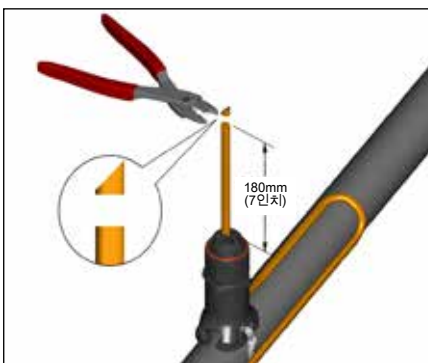
4. 익스피디터를 파이프 방향으로 밀어 넣고 케이블을 지지 베이스 인입구에 통과시킵니다.



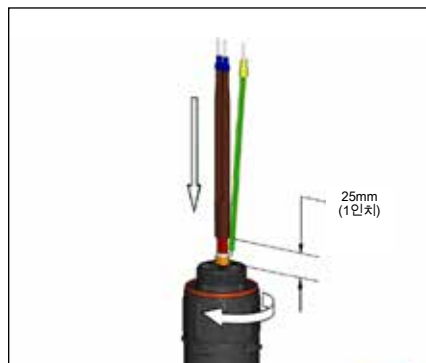
5. 밴딩 가이드를 익스피디터에 삽입하고 제 위치에 걸리도록 밀어 넣습니다.



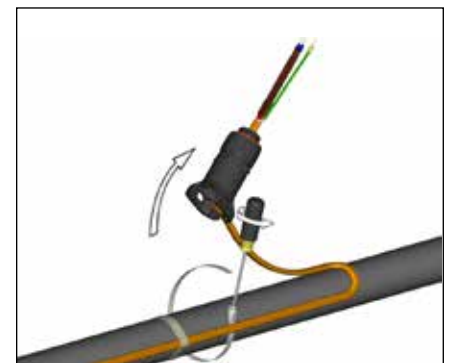
6. 파이프 밴드를 사용하여 익스피디터를 파이프에 장착합니다. 케이블 위에 밴드를 사용하지 마십시오.



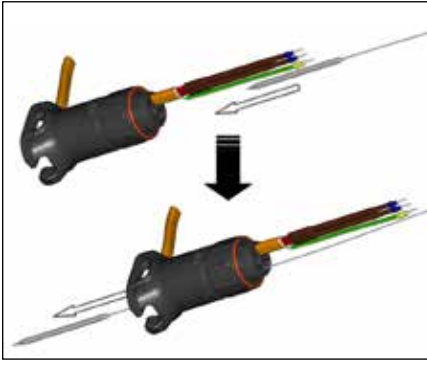
7. 케이블 끝을 잘라냅니다.



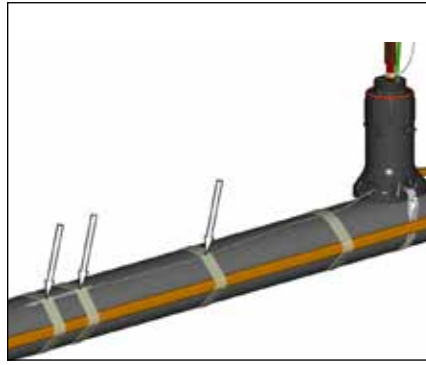
8. 적절한 PETK 단말 키트로 케이블을 단말 처리합니다. PETK 설치 지침서를 참조하시기 바랍니다. 과도한 케이블은 익스피디터로 다시 밀어 넣습니다. 캡을 단단히 조입니다. 케이블 확장 루프를 파이프에 테이프로 고정합니다.



9. 파이프 밴드를 제거하여 파이프에서 익스피디터를 제거합니다.



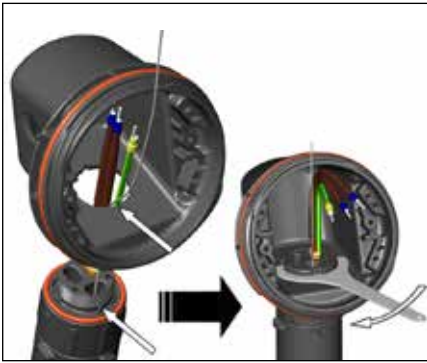
10. 온도 조절 장치 센서를 너트와 정선 박스 베이스의 익스피디터 인입구에 통과시킵니다. 필요한 경우 온도 조절 장치 센서 끝에 윤활제(사용자 제공)를 바릅니다. 원뿔형 그로밋 구멍으로 밀어 넣습니다. 과도한 모세관 튜브를 익스피디터로 밀어 넣습니다.



11. 온도 조절 장치 센서 및 모세관 튜브를 파이프에 고정합니다.



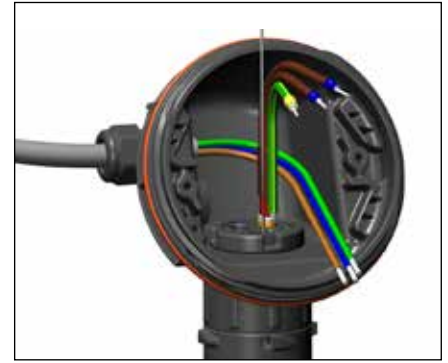
12. 파이프 밴드를 사용하여 익스피디터를 파이프에 장착합니다. 케이블 위에 밴드를 사용하지 마십시오. 케이블 확장 루프를 파이프에 테이프로 고정합니다.



13. 온도 조절 장치를 꺼냅니다. 정선 박스 베이스를 익스피디터에 장착합니다. 정선박스 베이스가 올바르게 배치되도록 슬롯을 정렬합니다. Terminator-LN-도구로 너트를 조입니다. 수평으로 장착하는 경우 스레드 글랜드 구멍이 아래를 향해야 합니다.



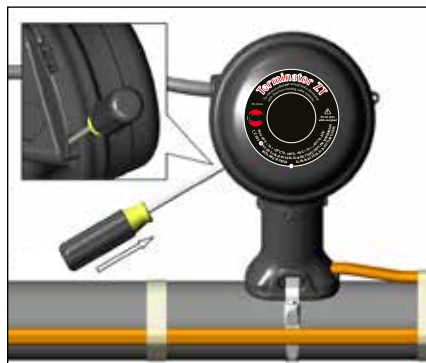
14. M25 더스트 캡을 제거합니다. M25 전원 글랜드(별도 주문) 및 M25 블라인드 플러그를 설치합니다.



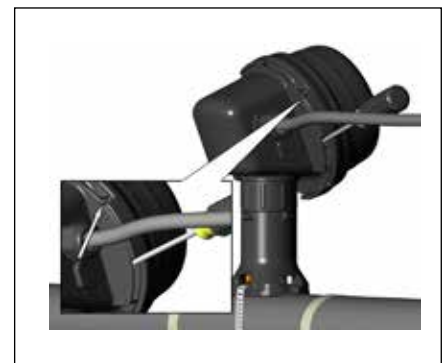
15. 전력 케이블을 설치합니다(필요한 경우).



16. 온도 조절 장치를 설치하고 시스템 결선을 완료합니다. 터미널 세트 나사는 1.4Nm(12.4lb-in)의 토크로 조여야 합니다. 결선 세부 사항은 5페이지를 참조하시기 바랍니다. 원하는 설정점으로 온도 조절 장치를 설정합니다.



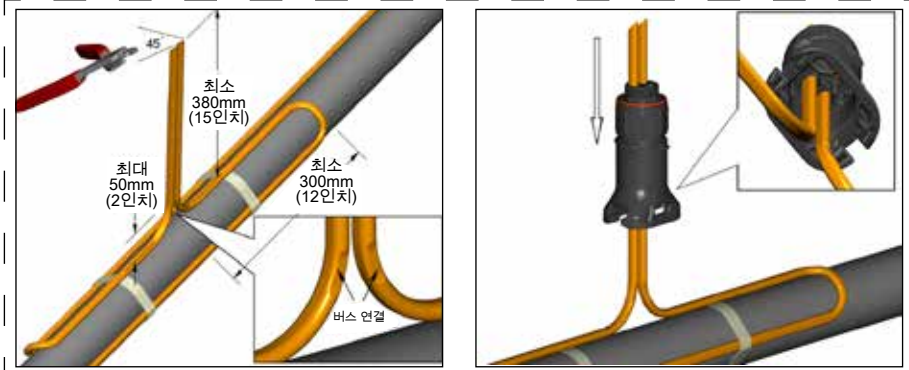
17. 정선 박스 캡을 설치하고 손으로 돌려 조입니다. 정선 박스 베이스의 측면에 위치한 래치 슬롯에 스크류드라이버를 삽입합니다. 스크류드라이버를 사용하여 정선 박스 캡의 래치를 잠급니다. 캡이 30도 회전합니다.



18. 캡 래치 장치가 완전히 잠깁니다. 캡을 제거하려면 단계 17을 반복하되 반대 방향으로 실시합니다.



2개 케이블 레이아웃 팁

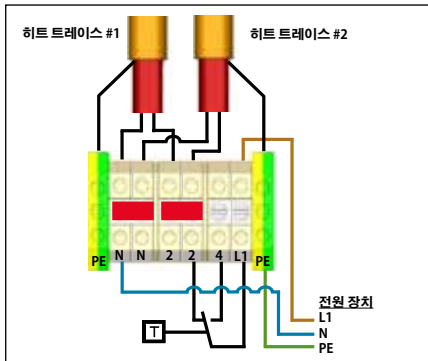


표시된 것과 같이 버스 연결(HPT 및 FP에만 해당) 및 케이블을 배치합니다. 그로밋 관통이 쉽도록 케이블 끝을 비스듬하게 자릅니다. 확장 루프를 위하여 케이블을 추가적으로 남겨 둡니다.

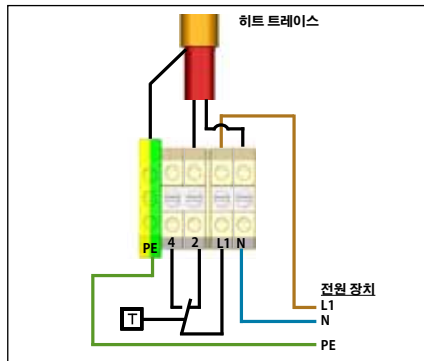
2개의 케이블을 익스피디터에 삽입합니다.

참고: HPT 및 FP 케이블의 경우 Terminator의 그로밋을 PETK-3-ZT와 함께 제공된 그로밋으로 교체합니다.

결선 세부 사항



온도 조절 장치 연결 (1개 또는 2개 히팅 케이블)



온도 조절 장치 연결 (1개의 히팅 케이블 표시)
400 Vac 옵션.



THERMON ... 히트 트레이싱 전문가®
www.thermon.com

유럽 본사
Boezemweg 25 • PO Box 205
2640 AE Pijnacker • The Netherlands
전화: +31 (0) 15-36 15 370

기업 본사
100 Thermon Dr. • PO Box 609
San Marcos, TX 78667-0609 • USA
전화: +1 512-396-5801

사양과 정보는 사전 공지 없이 변경될 수 있습니다. 양식 PN50850K-1013

가까운 Thermon 사무소의 연락 정보는
Thermon 홈 페이지를 참조하시기
바랍니다.

www.thermon.com