

E-Connect

히팅 케이블 연결 시스템

제품 사양

애플리케이션...

전원 연결, 인라인/T 스플라이스

Thermon의 E-Connect는 Thermon 히팅 케이블을 신속하고 문제없이 설치하기 위한 신뢰할 만한 방법을 제공하도록 설계된 간편한 연결 시스템입니다. 모듈형 설계를 도입하여 수많은 연결 조합 가능성과 더불어 신속한 설치를 위한 솔루션을 제공합니다.

이 시스템은 모든 Thermon FLX™, RSX™, RGS™ 및 HSX® 자기 제어형 히팅 케이블과 호환됩니다. E-Connect 전기 커넥터는 응력 완화 기능이 내장되어 있으며 스프링 또는 나사 연결 방식으로 제공됩니다. 암 커넥터가 사전 배선된 맞춤형 정선 박스를 사용하면 히트 트레이싱 또는 전원 케이블을 현장에서 접속만 하면 바로 설치 환경에 통합될 수 있습니다.

E-Connect 키트는 일반(비분류) 영역에서 사용할 수 있도록 승인되었습니다.



EC-3 키트 제시

커넥터 정격/사양...

최대 전압 정격.....	250 Vac/50Hz
최대 전류.....	16암페어
최고 노출 온도.....	섭씨 100°
최저 노출 온도.....	섭씨 -40°
전기 접속.....	3 폴, 황동, 도금 처리된 표면
하우징 자재.....	열가소성 수지, PA66, 무 할로겐, V-2
외함 정격.....	IP68
	(3미터 수심에서 2시간)
밀봉재.....	NBR

정선 박스 정격/사양...

최대 전압 정격.....	250 Vac/50Hz
최대 전류.....	16암페어
최대 노출 온도.....	섭씨 70°
최소 노출 온도.....	섭씨 -20°
하우징 소재.....	PS (폴리스타이롤), 무 할로겐, V-2
외함 정격.....	IP65
밀봉재.....	NBR

전자식 온도 조절 장치 정격/사양...

최대 전압 정격.....	250 Vac/50Hz
최대 전류.....	16암페어
보관 온도.....	섭씨 -20°에서 섭씨 +70°
동작 온도.....	섭씨 0°에서 섭씨 +55°
센서 온도.....	섭씨 -99°에서 섭씨 +400°
박스.....	Schulamid NV 12 FR
커버.....	PC121 R Topas/PA6
외함 정격.....	IP66
밀봉재.....	NBR

인증/승인...



THERMON... 히트 트레이싱 전문가®
www.thermon.com

유럽 본사
Boezemweg 25 • PO Box 205
2640 AE Pijnacker • The Netherlands
전화: +31 (0) 15-36 15 370

기업 본사
100 Thermon Dr. • PO Box 609
San Marcos, TX 78667-0609 • USA
전화: +1 512-396-5801

설명...

Thermon의 Easy Connect System은 안전하고 신뢰성이 뛰어납니다. 암수 커넥터 유형을 스클라이싱 커넥터 블록 및 단말 캡에 함께 결합하여 수많은 연결 조합 가능성을 제공합니다.

정선 박스...



모델: EC-JB 4 부품 번호 436.359.990

전자식 온도 조절 장치 정선 박스...



모델: EC-TCE1 부품 번호 443.916.260



가까운 Thermon 사무소의 연락 정보는 Thermon 홈 페이지를 참조하시기 바랍니다.
www.thermon.com

E-Connect

히팅 케이블 연결 시스템

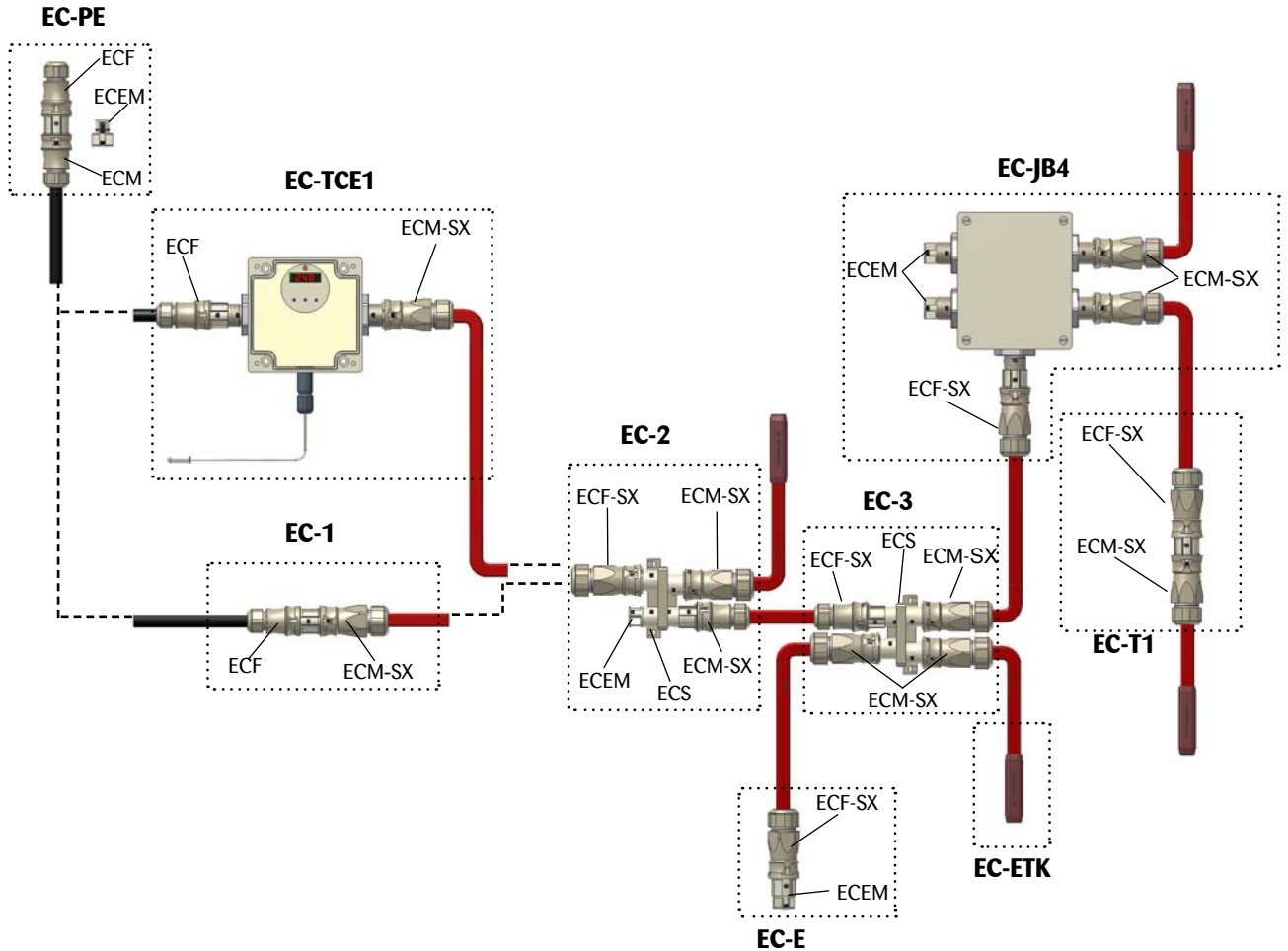
E-Connection 키트 내용물 ...

- EC-1 전원-히트 트레이서 연결 키트
- EC-2 전원-2개의 히트 트레이서 연결 키트
- EC-3 전원-3개의 히트 트레이서 연결 키트
- EC-T1 히트 트레이서-히트 트레이서 연결 키트
- EC-PE 전원-전원/말단 연결 키트
- EC-E 히트 트레이서 케이블용 단말 키트
- EC-ETK 히트 트레이싱 케이블용 단말 키트
- EC-JB4 정션 박스 전원-4개의 히트 트레이서
- EC-TCE1 정션 박스 내부 전자식 온도 조절 장치

필요한 도구 ...



참고: 별도의 부품을 사용할 수 있습니다. 별도의 부품과 조합함으로써, 다양한 다른 연결이 가능합니다.



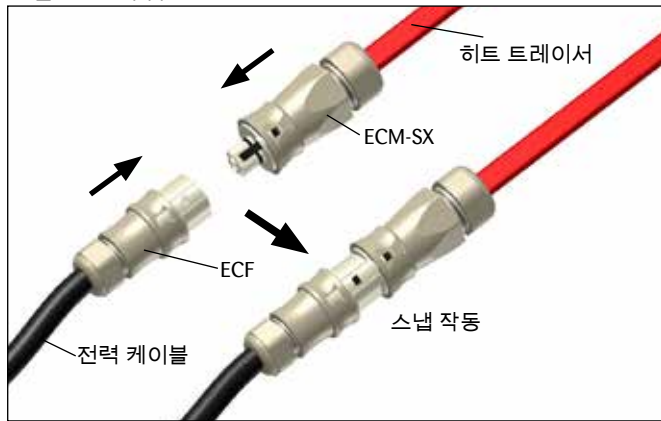
The Heat Tracing Specialists®

E-Connect

히팅 케이블 연결 시스템

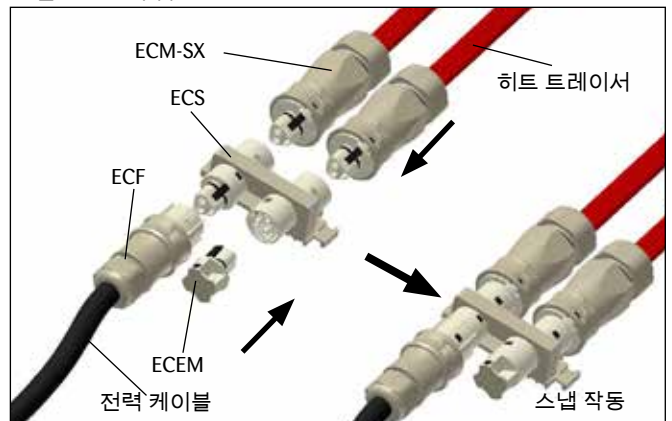
키트 구성

모델: EC-1 부품 번호 423.201.110



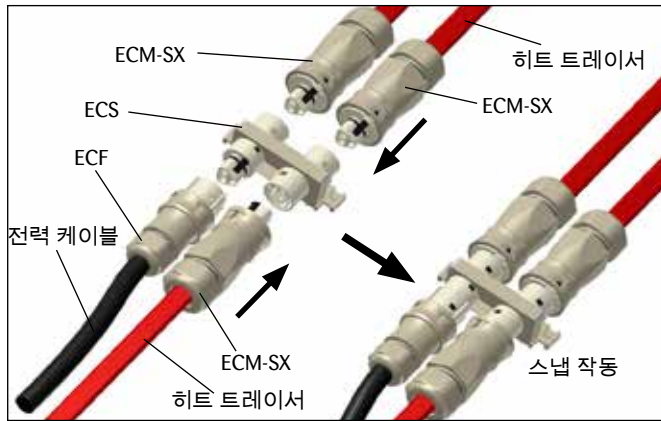
전원-히트 트레이서 연결 키트:
(1) ECF, (1) ECM-SX

모델: EC-2 부품 번호 423.201.120



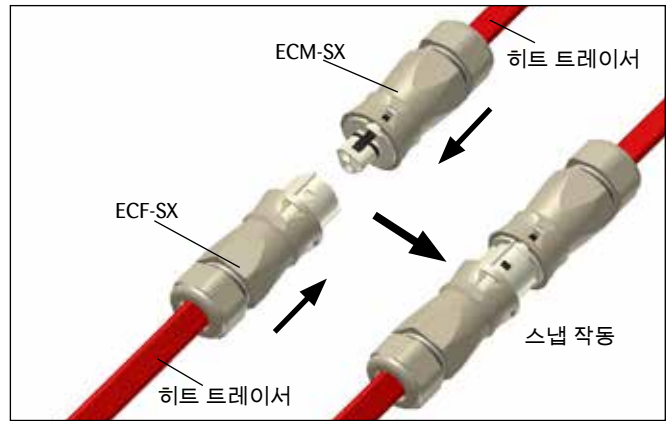
전원-(2) 히트 트레이서 연결 키트:
(1) ECF, (2) ECM-SX, (1) ECS

모델: EC-3 부품 번호 423.201.130



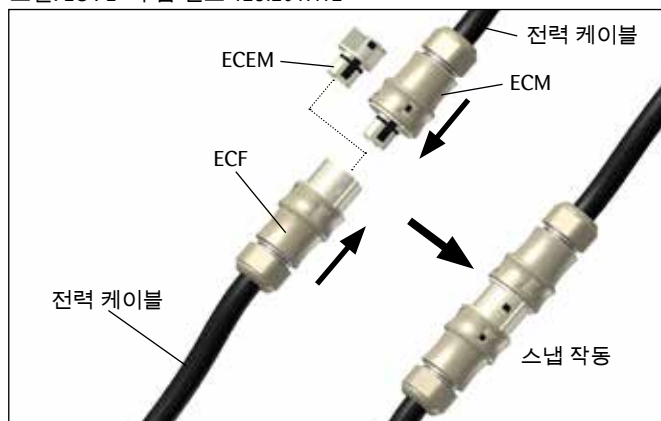
전원-(3) 히트 트레이서 연결 키트:
(1) ECF, (3) ECM-SX, (1) ECS

모델: EC-T1 부품 번호 423.201.111



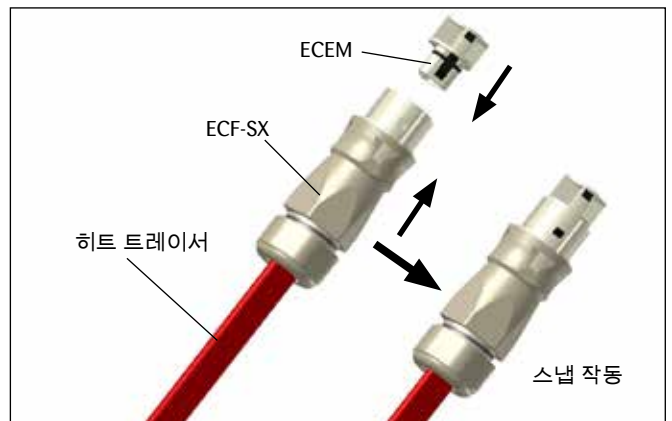
히트 트레이서-히트 트레이서 연결 키트:
(1) ECF-SX, (1) ECM-SX

모델: EC-PE 부품 번호 423.201.112



전원-전원/말단 연결 키트:
(1) ECF, (1) ECM, (1) ECEM.

모델: EC-E 부품 번호 423.101.110



히트 트레이싱 케이블용 단말 키트:
(1) ECF-SX, (1) ECEM.

모델: EC-ETK 부품 번호 423.101.111



히트 트레이싱 케이블용 단말 키트

E-Connect

히팅 케이블 연결 시스템

모델: EC-JB4 부품 번호 436.359.990



정선 박스 전원-4개의 히트 트레이서

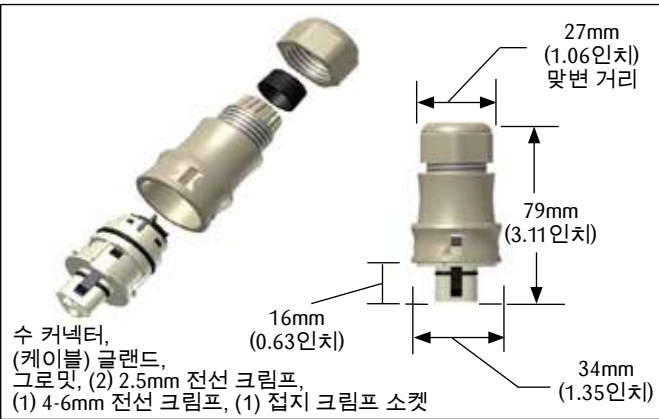
모델: EC-TCE1 부품 번호 443.916.260



전자식 온도 조절 장치-정선 박스

E-Connect - 부품

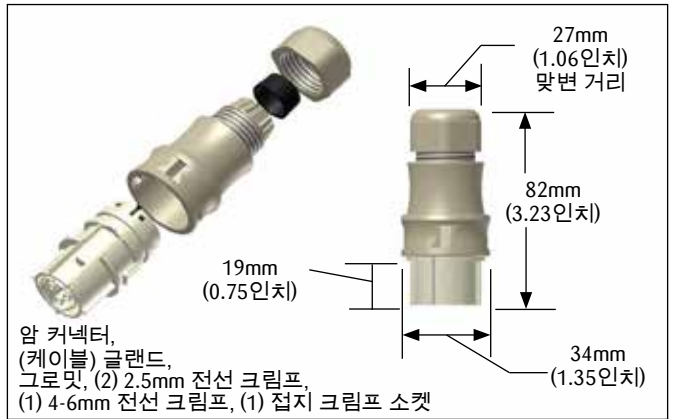
모델: ECM 부품 번호 423.101.040



수 커넥터, (케이블) 글랜드, 그로밋, (2) 2.5mm 전선 크립프, (1) 4-6mm 전선 크립프, (1) 접지 크립프 소켓

전력 케이블용 수 커넥터 - 케이블 직경 10mm-14mm

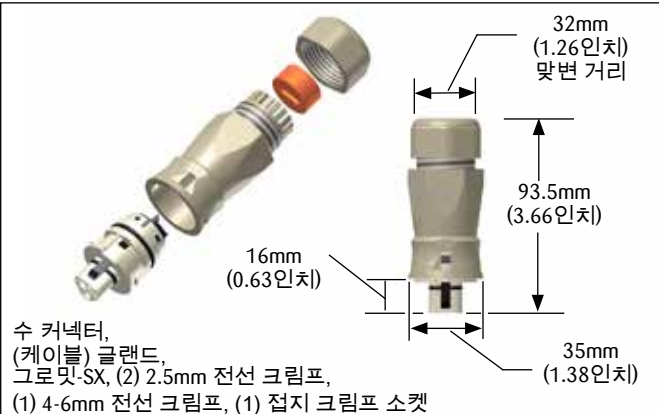
모델: ECF 부품 번호 423.101.030



암 커넥터, (케이블) 글랜드, 그로밋, (2) 2.5mm 전선 크립프, (1) 4-6mm 전선 크립프, (1) 접지 크립프 소켓

전력 케이블용 암 커넥터 - 케이블 직경 10mm-14mm

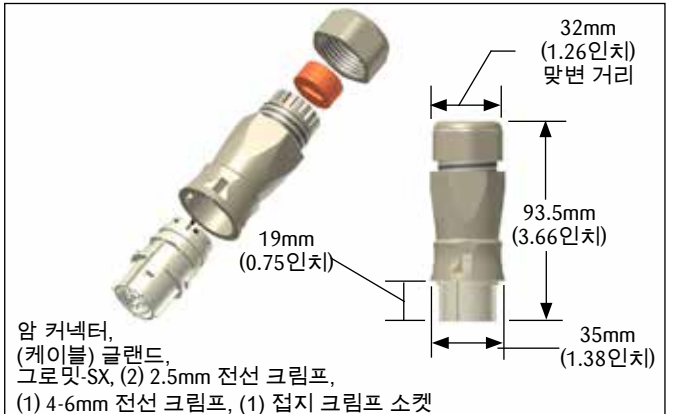
모델: ECM-SX 부품 번호 423.101.020



수 커넥터, (케이블) 글랜드, 그로밋-SX, (2) 2.5mm 전선 크립프, (1) 4-6mm 전선 크립프, (1) 접지 크립프 소켓

(SX) 히트 트레이싱 케이블용 수 커넥터 13mm-14mm

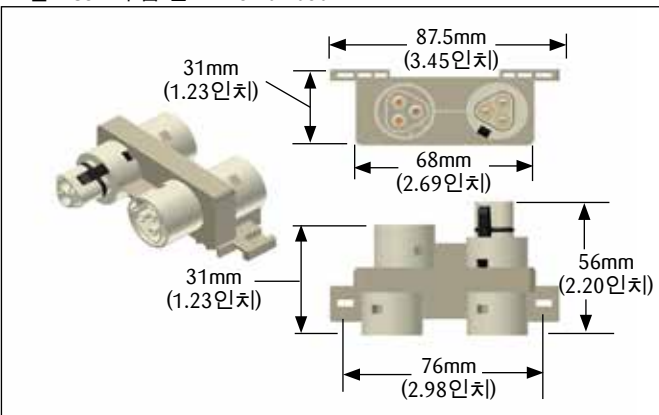
모델: ECF-SX 부품 번호 423.101.010



암 커넥터, (케이블) 글랜드, 그로밋-SX, (2) 2.5mm 전선 크립프, (1) 4-6mm 전선 크립프, (1) 접지 크립프 소켓

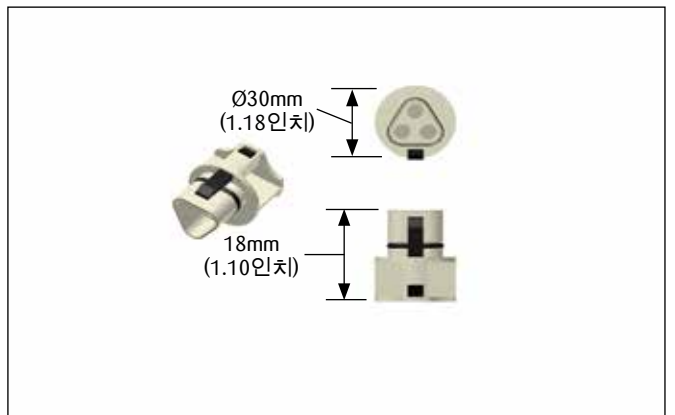
(SX) 히트 트레이싱 케이블용 암 커넥터 13mm-14mm

모델: ECS 부품 번호 423.101.050



스플라이스 커넥터 블록 - 4 방향 연결

모델: ECEM 부품 번호 423.101.060



수 단말 캡