



제품 사양

트레이서 케이블 글랜드 비금속

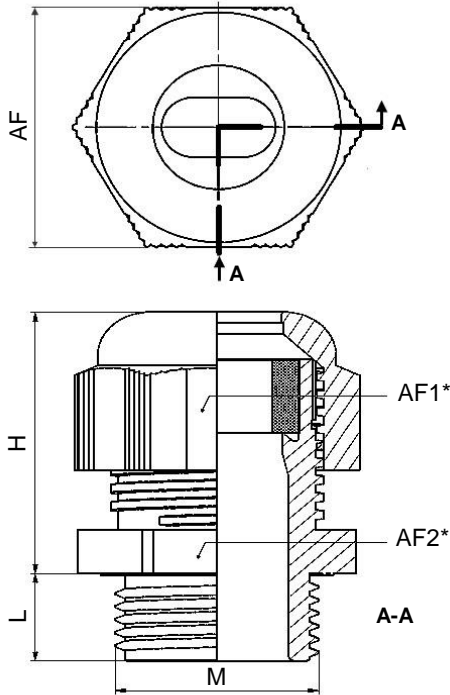
적용 분야

이 폴리아미드 케이블 글랜드는 외함에 영구 원형 및 비원형 케이블을 삽입하는 데 사용됩니다. 이 글랜드는 ATEX Directive 와 IEC Ex Scheme 에 따라 일반(비제한) 영역과 폭발 위험성이 있는 환경에서도 사용할 수 있도록 승인을 받았습니다.

등급/기술 데이터

보호 등급 IP66/IP68 (EN60529)

규격



구조

- 글랜드 몸체 및 캡 너트 폴리아미드
- 밀봉 실리콘
- 색상 검정
- UV 저항성

인증/승인

트레이서 글랜드 M25-14 Ex, M25-18 Ex, M25-19 Ex, M25-20 Ex:



IMQ 13ATEX025X
II 2 G Ex e IIC Gb
II 2 D Ex tb IIIC Db



International Electrotechnical Commission
폭발 위험성이 있는 환경에 대한 IEC 인증 제도
IMQ13.008X

트레이서 글랜드 M20 Ex:



IMQ 14ATEX1008X
II 2 G Ex e IIC Gb
II 2 D Ex tb IIIC Db



International Electrotechnical Commission
폭발 위험성이 있는 환경에 대한 IEC 인증 제도
PTB 14.0011X

*AF= 맞변 사이 너비

품목 이름	나사선	L mm	H-max mm	AF1 mm	AF2 mm	토크 값 Nm	밀봉 번호	주위 온도	품목 번호	케이블
트레이스 히트 글랜드 M25-14-EXE (THERMON 14)	M25 x 1,5	10	30	24	27	4,5	FS2-13,5	섭씨 -60° ~ +80°	452.001.014	HTSX, KSX, FP
트레이스 히트 글랜드 M25-18-EXE (THERMON 18)	M25 x 1,5	10	32	27	27	5,5	FS3-16	섭씨 -60° ~ +80°	452.001.018	HPT, KSR
트레이스 히트 글랜드 M25-19-EXE (THERMON 19)	M25 x 1,5	10	37	33	33	8,0	FS1-21	섭씨 -60° ~ +80°	452.001.019	BSX, FLX
트레이스 히트 글랜드 M25-20-EXE (THERMON 20)	M25 x 1,5	10	37	33	33	8,0	FS2-21	섭씨 -60° ~ +80°	452.001.020	VSX, RSX
전원 글랜드 M20 EXE + PT100 + TESH (8161 7-13)	M20 x 1,5	10	33	24	24	1,5	-	섭씨 -60° ~ +75°	453.104.430	TESH, PT100/전원에도 적용

THERMON 히트 트레이싱 전문가®



유럽 본사: Boezemweg 25 • PO Box 205 • 2640 AE Pijnacker • The Netherlands • 전화: +31 (0) 15-36 15 370
기업 본사: 100 Thermon Dr • PO Box 609 San Marcos, TX 78667-0609 • 전화: 512-396-5801 • 1-800-820-4328
가까운 Thermon 사무소 연락처는 www.thermon.com 을 참조하세요.

양식 TEP0161K-0616_UpdateDraft20161205 • © Thermon Manufacturing Co. • 미국에서 인쇄 • 정보는 변경될 수 있습니다.